

XII.2015

SET-1

Series SSO/2

कोड नं.  
Code No. 55/2/1/F

रोल नं.

Roll No.

--	--	--	--	--	--	--	--

परीक्षार्थी कोड को उत्तर-पुस्तिका के मुख-पृष्ठ पर अवश्य लिखें ।

Candidates must write the Code on the title page of the answer-book.

- कृपया जाँच कर लें कि इस प्रश्न-पत्र में मुद्रित पृष्ठ 16 हैं ।
- प्रश्न-पत्र में दाहिने हाथ की ओर दिए गए कोड नम्बर को छात्र उत्तर-पुस्तिका के मुख-पृष्ठ पर लिखें ।
- कृपया जाँच कर लें कि इस प्रश्न-पत्र में 26 प्रश्न हैं ।
- कृपया प्रश्न का उत्तर लिखना शुरू करने से पहले, प्रश्न का क्रमांक अवश्य लिखें ।
- इस प्रश्न-पत्र को पढ़ने के लिए 15 मिनट का समय दिया गया है । प्रश्न-पत्र का वितरण पूर्वाह्न में 10.15 बजे किया जाएगा । 10.15 बजे से 10.30 बजे तक छात्र केवल प्रश्न-पत्र को पढ़ेंगे और इस अवधि के दौरान वे उत्तर-पुस्तिका पर कोई उत्तर नहीं लिखेंगे ।
- Please check that this question paper contains 16 printed pages.
- Code number given on the right hand side of the question paper should be written on the title page of the answer-book by the candidate.
- Please check that this question paper contains 26 questions.
- **Please write down the Serial Number of the question before attempting it.**
- 15 minute time has been allotted to read this question paper. The question paper will be distributed at 10.15 a.m. From 10.15 a.m. to 10.30 a.m., the students will read the question paper only and will not write any answer on the answer-book during this period.

भौतिक विज्ञान (सैद्धान्तिक)

PHYSICS (Theory)

निर्धारित समय : 3 घण्टे

अधिकतम अंक : 70

Time allowed : 3 hours

Maximum Marks : 70

55/2/1/F

1

P.T.O.

**सामान्य निर्देश:**

2022 Series

- (i) सभी प्रश्न अनिवार्य हैं। इस प्रश्न-पत्र में कुल 26 प्रश्न हैं।
- (ii) इस प्रश्न-पत्र के 5 भाग हैं: खण्ड अ, खण्ड ब, खण्ड स, खण्ड द और खण्ड य।
- (iii) खण्ड अ में 5 प्रश्न हैं, प्रत्येक का 1 अंक है। खण्ड ब में 5 प्रश्न हैं, प्रत्येक के 2 अंक हैं। खण्ड स में 12 प्रश्न हैं, प्रत्येक के 3 अंक हैं। खण्ड द में 4 अंक का एक मूल्याधारित प्रश्न है और खण्ड य में 3 प्रश्न हैं, प्रत्येक के 5 अंक हैं।
- (iv) प्रश्न-पत्र में समग्र पर कोई विकल्प नहीं है। तथापि, दो अंकों वाले एक प्रश्न में, तीन अंकों वाले एक प्रश्न में और पाँच अंकों वाले तीनों प्रश्नों में आन्तरिक चयन प्रदान किया गया है। ऐसे प्रश्नों में आपको दिए गए चयन में से केवल एक प्रश्न ही करना है।
- (v) जहाँ आवश्यक हो आप निम्नलिखित भौतिक नियतांकों के मानों का उपयोग कर सकते हैं :

$$c = 3 \times 10^8 \text{ m/s}$$

$$h = 6.63 \times 10^{-34} \text{ Js}$$

$$e = 1.6 \times 10^{-19} \text{ C}$$

$$\mu_0 = 4\pi \times 10^{-7} \text{ T m A}^{-1}$$

$$\epsilon_0 = 8.854 \times 10^{-12} \text{ C}^2 \text{ N}^{-1} \text{ m}^{-2}$$

$$\frac{1}{4\pi\epsilon_0} = 9 \times 10^9 \text{ N m}^2 \text{ C}^{-2}$$

$$m_e = 9.1 \times 10^{-31} \text{ kg}$$

$$\text{न्यूट्रॉन का द्रव्यमान} = 1.675 \times 10^{-27} \text{ kg}$$

$$\text{प्रोटॉन का द्रव्यमान} = 1.673 \times 10^{-27} \text{ kg}$$

$$\text{आवोगाद्रो संख्या} = 6.023 \times 10^{23} \text{ प्रति ग्राम मोल}$$

$$\text{बोल्ट्ज़मान नियतांक} = 1.38 \times 10^{-23} \text{ JK}^{-1}$$

**General Instructions :**

- (i) *All questions are compulsory. There are 26 questions in all.*
- (ii) *This question paper has five sections : Section A, Section B, Section C, Section D and Section E.*
- (iii) *Section A contains five questions of one mark each, Section B contains five questions of two marks each, Section C contains twelve questions of three marks each, Section D contains one value based question of four marks and Section E contains three questions of five marks each.*
- (iv) *There is no overall choice. However, an internal choice has been provided in one question of two marks, one question of three marks and all the three questions of five marks weightage. You have to attempt only one of the choices in such questions.*
- (v) *You may use the following values of physical constants wherever necessary :*

$$c = 3 \times 10^8 \text{ m/s}$$

$$h = 6.63 \times 10^{-34} \text{ Js}$$

$$e = 1.6 \times 10^{-19} \text{ C}$$

$$\mu_0 = 4\pi \times 10^{-7} \text{ T m A}^{-1}$$

$$\epsilon_0 = 8.854 \times 10^{-12} \text{ C}^2 \text{ N}^{-1} \text{ m}^{-2}$$

$$\frac{1}{4\pi\epsilon_0} = 9 \times 10^9 \text{ N m}^2 \text{ C}^{-2}$$

$$m_e = 9.1 \times 10^{-31} \text{ kg}$$

$$\text{Mass of neutron} = 1.675 \times 10^{-27} \text{ kg}$$

$$\text{Mass of proton} = 1.673 \times 10^{-27} \text{ kg}$$

$$\text{Avogadro's number} = 6.023 \times 10^{23} \text{ per gram mole}$$

$$\text{Boltzmann constant} = 1.38 \times 10^{-23} \text{ JK}^{-1}$$

**खण्ड अ**  
**SECTION A**

1. विद्युत-क्षेत्र  $\vec{E}$  में स्थित,  $\vec{p}$  द्विध्रुव आघूर्ण के किसी द्विध्रुव पर लगने वाले टॉर्क (बल-आघूर्ण)  $\vec{\tau}$  के लिए व्यंजक लिखिए। 1

Write the expression for the torque  $\vec{\tau}$  acting on a dipole of dipole moment  $\vec{p}$  placed in an electric field  $\vec{E}$ .

2. ताप के साथ किसी चालक की प्रतिरोधकता के परिवर्तन को दर्शाने के लिए एक ग्राफ (आलेख) बनाइए। 1

Plot a graph showing the variation of resistivity of a conductor with temperature.

3. किसी प्रत्यावर्ती धारा (ए.सी.) परिपथ का शक्ति गुणांक 0.5 है। इस परिपथ में वोल्टता तथा धारा में कितना कलान्तर है ? 1

The power factor of an a.c. circuit is 0.5. What is the phase difference between voltage and current in this circuit ?

4. क्या दृष्टिरेखीय (LOS) संचरण में प्रेषक एन्टीना की ऊँचाई को ग्राही एन्टीना की ऊँचाई के समान होना आवश्यक है ? 1

Is it necessary for a transmitting antenna to be at the same height as that of the receiving antenna for LOS communication ?

5. सूर्योदय तथा सूर्यास्त के समय सूर्य के रक्ताभ दिखाई देने का क्या कारण है ? 1

Why does the Sun look reddish at sunset or sunrise ?

खण्ड ब

SECTION B

6. आपको  $1 \Omega$ ,  $2 \Omega$  तथा  $3 \Omega$  प्रतिरोध के तीन प्रतिरोधक दिए गए हैं। इनको आप किस प्रकार संयोजित करेंगे कि उनका तुल्य प्रतिरोध (i)  $\frac{11}{3} \Omega$  हो तथा (ii)  $\frac{11}{5} \Omega$  हो ? 2

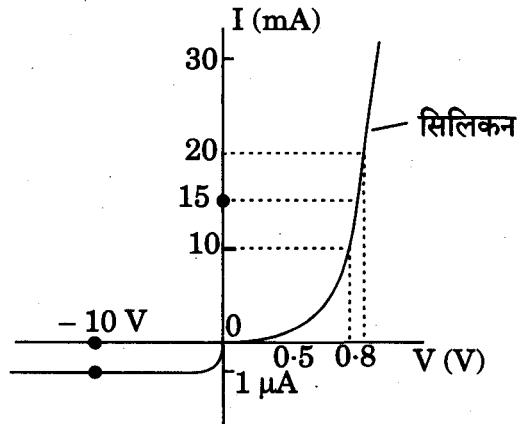
Given the resistances of  $1 \Omega$ ,  $2 \Omega$  and  $3 \Omega$ . How will you combine them to get an equivalent resistance of (i)  $\frac{11}{3} \Omega$  and (ii)  $\frac{11}{5} \Omega$  ?

7. हाइड्रोजन परमाणु की प्रथम उत्तेजित अवस्था में परिक्रमण करते हुए एक इलेक्ट्रॉन की गतिज ऊर्जा  $3.4 \text{ eV}$  है। इस इलेक्ट्रॉन से संबद्ध दे ब्रॉग्ली तरंगदैर्घ्य का मान ज्ञात कीजिए। 2

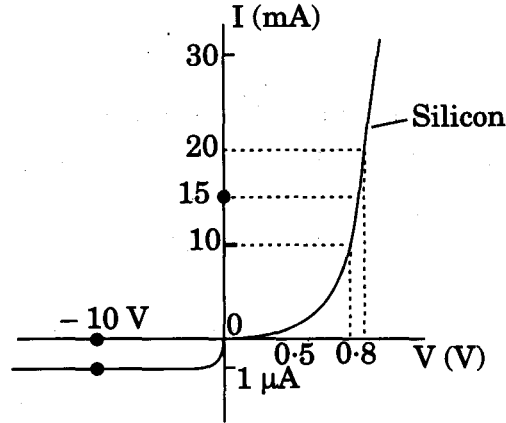
The kinetic energy of the electron orbiting in the first excited state of hydrogen atom is  $3.4 \text{ eV}$ . Determine the de Broglie wavelength associated with it.

8. (a) ट्रीटियम के  $\beta$ -क्षय को प्रतीकात्मक रूप में लिखिए। 2  
 (b) उपर्युक्त प्रक्रम में न्यूट्रिनो का प्रयोगात्मक रूप से संसूचन (डिटैक्शन) कठिन क्यों होता है ?  
 (a) Write the  $\beta$ -decay of tritium in symbolic form.  
 (b) Why is it experimentally found difficult to detect neutrinos in this process ?

9. यहाँ आरेख में किसी सिलिकन डायोड के लिए  $V - I$  अभिलक्षणिक दर्शाया गया है। इससे, डायोड का प्रतिरोध ज्ञात कीजिए जब (i)  $I = 15 \text{ mA}$  और (ii)  $V = -10 \text{ V}$ . 2



The V - I characteristic of a silicon diode is as shown in the figure. Calculate the resistance of the diode at (i)  $I = 15 \text{ mA}$  and (ii)  $V = -10 \text{ V}$ .



10. किसी पारदर्शी माध्यम का अपवर्तनांक आपतित प्रकाश के तरंगदैर्घ्य पर किस प्रकार निर्भर करता है ?

प्रकाश का काँच तथा वायु में वेग क्रमशः  $2 \times 10^8 \text{ m/s}$  तथा  $3 \times 10^8 \text{ m/s}$  है। यदि प्रकाश की एक किरण काँच से वायु में प्रवेश करे, तो क्रांतिक कोण के मान का परिकलन कीजिए।

2

अथवा

एक समोत्तल लेंस की फोकस दूरी 'f' है। यदि इसे काटकर दो सर्वसम समतल-उत्तल लेंस बना दिए जाएँ, तो प्रत्येक भाग की क्षमता (शक्ति) का मूल लेंस की फोकस दूरी (f) से क्या सम्बन्ध होगा ?

एक उभयोत्तल लेंस के दोनो पृष्ठों की वक्रता त्रिज्याएँ आपस में बराबर हैं। इस लेंस की क्षमता (शक्ति) + 5 D है और इसके पदार्थ का अपवर्तनांक 1.55 है। तो इसकी वक्रता त्रिज्या ज्ञात कीजिए।

2

How does the refractive index of a transparent medium depend on the wavelength of incident light used ?

Velocity of light in glass is  $2 \times 10^8 \text{ m/s}$  and in air is  $3 \times 10^8 \text{ m/s}$ . If the ray of light passes from glass to air, calculate the value of critical angle.

OR

An equiconvex lens of focal length 'f' is cut into two identical plane convex lenses. How will the power of each part be related to the focal length of the original lens ?

A double convex lens of + 5 D is made of glass of refractive index 1.55 with both faces of equal radii of curvature. Find the value of its radius of curvature.

**खण्ड स**  
**SECTION C**

11. किसी वर्ग ABCD की एक भुजा 'a' है। इसके चार शीर्षों (कोनों) पर क्रमशः चार आवेश,  $+q, -q, +q$  तथा  $-q$  रखे जाने हैं। तो ज्ञात कीजिए :

3

- (a) इस व्यवस्था को पूर्ण करने में आवश्यक कार्य का मान।
- (b) चारों आवेशों को स्थिर रखते हुए, एक अन्य आवेश  $q_0$  को इस वर्ग के केन्द्र तक लाने में किया गया अतिरिक्त कार्य।

**अथवा**

तीन बिन्दु आवेशों को, जिनमें प्रत्येक का मान  $+q$  है, एक समबाहु त्रिभुज के तीन शीर्षों पर रखा गया है। इस त्रिभुज की भुजा ' $l$ ' है। इस त्रिभुज के केन्द्रक पर किस प्रकार (धनात्मक या ऋणात्मक) का तथा कितने परिमाण का आवेश रखा जाए कि त्रिभुज के शीर्षों पर रखे आवेश संतुलन में बने रहें ?

3

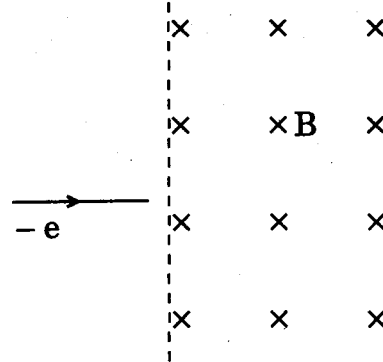
Four charges  $+q, -q, +q$  and  $-q$  are to be arranged respectively at the four corners of a square ABCD of side 'a'.

- (a) Find the work required to put together this arrangement.
- (b) A charge  $q_0$  is brought to the centre of the square, the four charges being held fixed. How much extra work is needed to do this ?

**OR**

Three point charges  $+q$  each are kept at the vertices of an equilateral triangle of side ' $l$ '. Determine the magnitude and sign of the charge to be kept at its centroid so that the charges at the vertices remain in equilibrium.

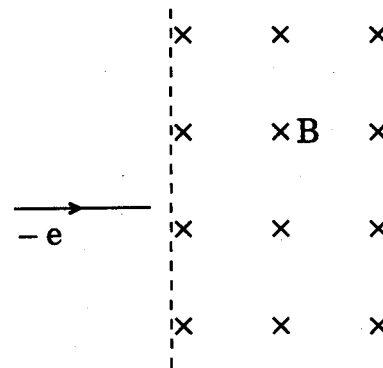
12. (a) यहाँ आरेख में दर्शाए गए अनुसार,  $4 \times 10^4$  m/s के वेग से क्षैतिज गति करता हुआ एक इलेक्ट्रॉन, किसी एकसमान चुम्बकीय क्षेत्र के प्रदेश में प्रवेश करता है। इस चुम्बकीय क्षेत्र की तीव्रता  $10^{-5}$  T है और इसकी दिशा ऊर्ध्वाधर-उपरिमुखी (ऊपर की ओर) है। इस इलेक्ट्रॉन के प्रक्षेप-पथ को दर्शाइए तथा इस के द्वारा, इस चुम्बकीय क्षेत्र के प्रदेश से बाहर निकलने में लिए गए समय को ज्ञात कीजिए।



- (b) 1.5 m लम्बे तथा 200 g द्रव्यमान के एक सीधे तार से 2 A विद्युत धारा प्रवाहित हो रही है। किसी एकसमान चुम्बकीय क्षेत्र B के कारण यह वायु में लटका रहता है। तो इस चुम्बकीय क्षेत्र का मान ज्ञात कीजिए।

3

- (a) An electron moving horizontally with a velocity of  $4 \times 10^4$  m/s enters a region of uniform magnetic field of  $10^{-5}$  T acting vertically upward as shown in the figure. Draw its trajectory and find out the time it takes to come out of the region of magnetic field.

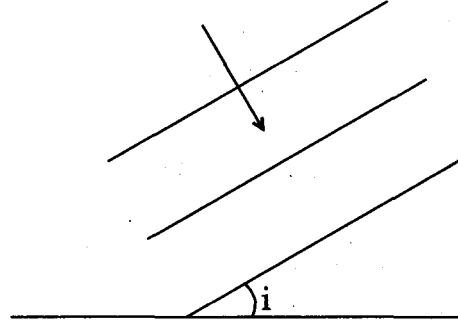


- (b) A straight wire of mass 200 g and length 1.5 m carries a current of 2 A. It is suspended in mid air by a uniform magnetic field B. What is the magnitude of the magnetic field ?

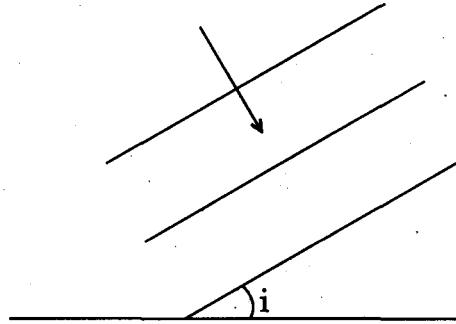


13. ' $\mu_1$ ', अपवर्तनांक के किसी माध्यम में संचरण करते हुए एक समतल तरंगग्र, किसी समतल पृष्ठ पर आरेख में दर्शाए गए अनुसार, आपतित होता है और इसका आपतन कोण ' $i$ ' है। यदि यह तरंगग्र ' $\mu_2$ ' अपवर्तनांक के माध्यम में प्रवेश करता है ( $\mu_2 > \mu_1$ ), तो द्वितीयक तरंगिकाओं के लिए हाइगेंस की संरचना के उपयोग द्वारा अपवर्तित तरंगग्र का अनुरेखण कीजिए। इससे स्नेल के नियम का सत्यापन कीजिए।

3



A plane wavefront propagating in a medium of refractive index ' $\mu_1$ ' is incident on a plane surface making the angle of incidence ' $i$ ' as shown in the figure. It enters into a medium of refractive index ' $\mu_2$ ' ( $\mu_2 > \mu_1$ ). Use Huygens' construction of secondary wavelets to trace the propagation of the refracted wavefront. Hence verify Snell's law of refraction.



14. एक वृत्ताकार कुंडली की त्रिज्या 10 cm है, इसमें तार के 500 फेरे हैं और इसका प्रतिरोध  $200 \Omega$  है। इस कुंडली को इस प्रकार रखा गया है कि इसका समतल पृथ्वी के चुम्बकीय क्षेत्र के क्षैतिज घटक के लम्बवत् है। इस कुंडली को इसके ऊर्ध्वाधर व्यास के परितः 0.25 s में  $180^\circ$  घुमाया जाता है। इस कुंडली में प्रेरित विद्युत-वाहक बल (ई.एम.एफ.) तथा विद्युत धारा का मान ज्ञात कीजिए। (पृथ्वी के चुम्बकीय क्षेत्र के क्षैतिज घटक का मान उस स्थान पर  $3.0 \times 10^{-5} \text{ T}$  है)

3

A circular coil of radius 10 cm, 500 turns and resistance  $200 \Omega$  is placed with its plane perpendicular to the horizontal component of the Earth's magnetic field. It is rotated about its vertical diameter through  $180^\circ$  in 0.25 s. Estimate the magnitudes of the emf and current induced in the coil. (Horizontal component of the Earth's magnetic field at the place is  $3.0 \times 10^{-5} \text{ T}$ )

15. रिडबर्ग के सूत्र के उपयोग द्वारा लाइमन तथा बामर श्रेणियों की सर्वाधिक लम्बी तरंगदैर्घ्यों का मान ज्ञात कीजिए। ये संक्रमण हाइड्रोजन स्पैक्ट्रम के किस भाग में स्थित हैं ?

3

(दिया गया है,  $R = 1.1 \times 10^7 \text{ m}^{-1}$ )

Using Rydberg formula, calculate the longest wavelengths belonging to Lyman and Balmer series. In which region of hydrogen spectrum do these transitions lie ?

[Given  $R = 1.1 \times 10^7 \text{ m}^{-1}$ ]

16. दो स्वतन्त्र एकवर्णी स्रोतों से प्रतिपालित (लगातार) व्यतिकरण पैटर्न क्यों प्राप्त नहीं हो सकता ?

व्यतिकरण पैटर्न प्राप्त करने के लिए यंग की व्यवस्था की सहायता से, फ्रिंज की चौड़ाई के लिए व्यंजक प्राप्त कीजिए।

3

Why cannot two independent monochromatic sources produce sustained interference pattern ?

Deduce, with the help of Young's arrangement to produce interference pattern, an expression for the fringe width.

17. निम्नलिखित प्रश्नों के उत्तर लिखिए :

3

- (a) 'बैंड चौड़ाई' को परिभाषित कीजिए तथा सिग्नलों (संकेतों) के संचार में इसके महत्त्व का संक्षेप में वर्णन कीजिए।
- (b) डिजिटल (अंकीय) तथा एनालॉग (अनुरूप) सिग्नलों (संकेतों) के बीच अन्तर (भेद) लिखिए।
- (c) ट्रान्सड्यूसर तथा पुनरावर्तक (रिपीटर) के प्रकार्यों का वर्णन कीजिए।

Answer the following questions :

- (a) Define 'bandwidth' and describe briefly its importance in communicating signals.
- (b) Distinguish between digital and analogue signals.
- (c) Write the functions of transducer and repeater.

18. p-n संधि के बनते समय होने वाले महत्वपूर्ण प्रक्रमों को संक्षेप में लिखिए । आवश्यक आरेख की सहायता से 'रोधिका-विभव' पद को स्पष्ट कीजिए । 3

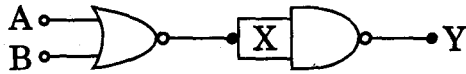
Write briefly the important processes that occur during the formation of p-n junction. With the help of necessary diagrams, explain the term 'barrier potential'.

19. किसी प्रकाश-संवेदी सतह (पृष्ठ) पर एकवर्णी विकिरणों का एक किरण पुंज आपतित होता है । इस पर आधारित निम्नलिखित प्रश्नों का कारण सहित उत्तर लिखिए : 3

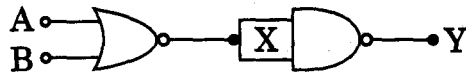
- (a) क्या सभी उत्सर्जित प्रकाश-इलेक्ट्रॉनों की गतिज ऊर्जा समान होती है ?  
 (b) क्या उत्सर्जित इलेक्ट्रॉनों की गतिज ऊर्जा आपतित विकिरणों की तीव्रता पर निर्भर करती है ?  
 (c) उत्सर्जित प्रकाश-इलेक्ट्रॉनों की संख्या किन कारकों पर निर्भर करती है ?

A beam of monochromatic radiation is incident on a photosensitive surface. Answer the following questions giving reasons :

- (a) Do the emitted photoelectrons have the same kinetic energy ?  
 (b) Does the kinetic energy of the emitted electrons depend on the intensity of incident radiation ?  
 (c) On what factors does the number of emitted photoelectrons depend ?
20. (a) 'एकीकृत परिपथ (I.C.)' क्या होता है ? (i) रैखिक तथा (ii) आंकिक (डिजिटल) एकीकृत परिपथों (I.C.) के बीच अन्तर (भेद) लिखिए ।  
 (b) यहाँ दर्शाए गए परिपथ के लिए तुल्य गेट (द्वार) की पहचान कीजिए और इसके लिए सत्यमान सारणी बनाइए ।



- (a) What is an 'integrated circuit (I.C.)' ? Distinguish between (i) linear I.C. and (ii) digital I.C.  
 (b) Identify the equivalent gate for the following circuit and write its truth table.



21. यदि किसी संधारित्र के साथ श्रेणीक्रम में एक गैल्वेनोमीटर जुड़ा हो, तो संधारित्र को आवेशित या अनावेशित करते समय उस गैल्वेनोमीटर में क्षणिक विक्षेप क्यों होता है ? इस प्रेक्षण से एम्पियर के परिपथीय नियम में कैसे रूपान्तरण हुआ ? इससे एम्पियर के नियम का व्यापकीकृत व्यंजक लिखिए ।

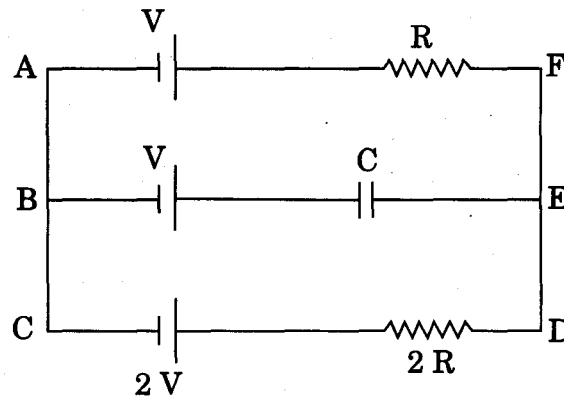
3

Why does a galvanometer when connected in series with a capacitor show a momentary deflection, when it is being charged or discharged ?

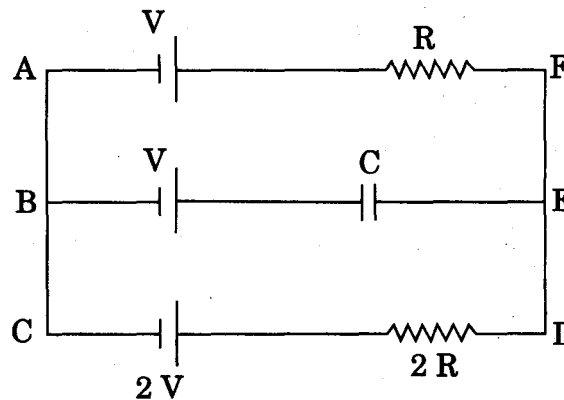
How does this observation lead to modifying the Ampere's circuital law ? Hence write the generalized expression of Ampere's law.

22. दर्शाए गए परिपथ के लिए, स्थायी अवस्था में, निम्नांकित के लिए व्यंजक प्राप्त कीजिए : संधारित्र C के लिए, (a) विभव पात (b) उसमें आवेश तथा (c) उसमें संचित ऊर्जा ।

3



In the given circuit in the steady state, obtain the expressions for (a) the potential drop (b) the charge and (c) the energy stored in the capacitor, C.



खण्ड द

SECTION D

23. सुशील को अपना मोबाइल फोन चार्ज करने के पश्चात् चार्जर को उसी प्रकार स्विच ऑन करके ही छोड़ देने की आदत है। जब उसकी बहिन आशा ने उसका ध्यान इस ओर दिलाया तो उसने उत्तर दिया कि — 'फोन तो हटा लिया है, अब कोई हानि नहीं है।' तब आशा ने स्पष्ट किया और उसे समझा दिया कि चार्जर तो लगातार ऊर्जा लेता रहता है और इससे विद्युत ऊर्जा का व्यर्थ ही अपव्यय होता रहता है।

निम्नलिखित प्रश्नों का उत्तर लिखिए :

4

- अपने भाई को समझाने में आशा ने किन मूल्यों का प्रदर्शन किया ?
- आपके विचार में घरों में विद्युत ऊर्जा के अपव्यय को न्यूनतम करने के लिए क्या उपाय अपनाने चाहिए ?
- यदि 2 W के किसी विद्युत उपकरण को 20 घंटों तक मेन्स से लगा कर ऑन छोड़ दिया जाए, तो कितनी विद्युत ऊर्जा व्यर्थ ही व्यय (क्षय) हो जाएगी ?

Sushil is in the habit of charging his mobile and then leaving the charger connected through the mains with the switch on. When his sister Asha pointed it out to him, he replied there was no harm as the mobile had been disconnected. Asha then explained to him and convinced him, how the energy was still being wasted as the charger was continuously consuming energy.

Answer the following questions :

- What values did Asha display in convincing her brother ?
- What measures, in your view, should be adopted to minimize the wastage of electric energy in your households ?
- Imagine an electric appliance of 2 W, left connected to the mains for 20 hours. Estimate the amount of electrical energy wasted.

## खण्ड य

### SECTION E

24. स्थिरवैद्युत क्षेत्र के लिए कूलॉम के नियम तथा चुम्बकीय क्षेत्र के लिए, बायो-सावर्ट नियम में, किन्हीं दो-दो प्रमुख समानताओं तथा अन्तरों का उल्लेख कीजिए ।  
बायो-सावर्ट नियम के उपयोग से किसी वृत्ताकार पाश (लूप) के केन्द्र पर चुम्बकीय क्षेत्र के लिए एक व्यंजक प्राप्त कीजिए, यदि पाश की त्रिज्या 'r' है और इससे 'I' धारा प्रवाहित हो रही है ।

5

अथवा

भँवर धाराएँ क्या हैं ? ये कैसे उत्पन्न होती हैं ?

भँवर धाराओं के तीन महत्त्वपूर्ण उपयोगी अनुप्रयोगों का संक्षेप में वर्णन कीजिए ।

5

Write any two important points of similarities and differences each between Coulomb's law for the electrostatic field and Biot-Savart's law for the magnetic field.

Use Biot-Savart's law to find the expression for the magnetic field due to a circular loop of radius 'r' carrying current 'I', at its centre.

OR

What are eddy currents ? How are they produced ?

Describe briefly three main useful applications of eddy currents.

25. (a) एक छोटे चालक गोले की त्रिज्या 'r' है और इस पर +q आवेश है । यह एक अन्य बड़े संकेन्द्री चालक कोश (खोल) से घिरा है, जिसकी त्रिज्या R है, और जिस पर + Q आवेश रखा है । गाउस के नियम के उपयोग से किसी बिन्दु 'x' पर विद्युत्-क्षेत्र के लिए व्यंजक प्राप्त कीजिए, यदि वह बिन्दु
- (i) गोले व कोश के बीच है, जहाँ ( $r < x < R$ ),  
(ii) गोलीय कोश के बाहर है ।
- (b) यह दर्शाइए कि, यदि भीतर छोटे गोले तथा बाहरी कोश (खोल) को एक तार से जोड़ दिया जाए तो, गोले पर आवेश q सदैव बाहरी कोश (खोल) की ओर प्रवाहित होगा चाहे (भले ही) आवेश Q कितना ही अधिक क्यों न हो ।

5

अथवा

## अथवा

5

किसी अपवर्ती द्रव्य द्वारा किसी द्रव्य वस्तु का प्रतिबिम्ब बनना दृश्यों के लिए एक किन्ना आरंभ बनाए। इसकी आवर्धन क्षमता को परिभाषित कीजिए और दो प्रमुख कारकों का उल्लेख कीजिए जो इसकी आवर्धन क्षमता में वृद्धि करते हैं।  
 इस प्रकार के द्रव्य की दो मुख्य कमियाँ (सीमाओं) का उल्लेख कीजिए और स्पष्ट कीजिए कि इनको परवर्ती द्रव्यों में अल्पतम कैसे किया जा सकता है।

26.

- (a) Consider a system of  $n$  charges  $q_1, q_2, \dots, q_n$  with position vectors  $\vec{r}_1, \vec{r}_2, \vec{r}_3, \dots, \vec{r}_n$  relative to some origin 'O'. Deduce the expression for the net electric field  $\vec{E}$  at a point P with position vector  $\vec{r}_p$ , due to this system of charges.
- (b) Find the resultant electric field due to an electric dipole of dipole moment,  $2aq$ , ( $2a$  being the separation between the charges  $\pm q$ ) at a point distant 'x' on its equator.

## OR

- (a) A small conducting sphere of radius 'r' carrying a charge + q is surrounded by a large concentric conducting shell of radius R on which a charge + Q is placed. Using Gauss's law, derive the expressions for the electric field at a point 'x' between the sphere and the shell ( $r < x < R$ ), outside the spherical shell.
- (b) Show that if we connect the smaller and the outer sphere by a wire, the charge q on the former will always flow to the latter, independent of how large the charge Q is.

5

- (a) n आवेशों,  $q_1, q_2, q_3, \dots, q_n$  के किसी निकट में, इन आवेशों के स्थिति-सदिश,  $\vec{r}_1, \vec{r}_2, \vec{r}_3, \dots, \vec{r}_n$  है। इस आवेश निकट के कारण किसी बिन्दु 'O' के सापेक्ष क्रमशः  $\vec{r}_1, \vec{r}_2, \vec{r}_3, \dots, \vec{r}_n$  के कारण किसी बिन्दु P पर नेट विद्युत-क्षेत्र  $\vec{E}$  के लिए एक व्यंजक व्युत्पन्न कीजिए, यदि P के लिए स्थिति-सदिश  $\vec{r}_p$  है।
- (b) किसी विद्युत द्विध्रुव का द्विध्रुव आघूर्ण  $2aq$  ( $2a$  दो आवेशों  $\pm q$  के बीच का पृथक्कन है) है। इसके कारण इसकी विद्युत रेखा पर इससे x दूरी पर स्थित किसी बिन्दु पर परिणामी विद्युत-क्षेत्र ज्ञात कीजिए।

- (a) किसी संयुक्त सूक्ष्मदर्शी में प्रतिबिम्ब का बनना दर्शाने के लिए एक किरण आरेख बनाइए। 'विभेदन-सीमा' को परिभाषित कीजिए और उन कारकों का उल्लेख कीजिए जिन पर यह निर्भर करती है। किसी सूक्ष्मदर्शी की विभेदन क्षमता से इसका क्या सम्बन्ध है ?
- (b) दो ऐसे उपाय सुझाइए जिनसे किसी सूक्ष्मदर्शी की विभेदन क्षमता में वृद्धि की जा सके।
- (c) 'दूरदर्शी विभेदन करता है जबकि सूक्ष्मदर्शी आवर्धन करता है।' इस कथन की पुष्टि कारण (तर्क) सहित कीजिए।

5

Draw a ray diagram showing the image formation of a distant object by a refracting telescope. Define its magnifying power and write the two important factors considered to increase the magnifying power.

Describe briefly the two main limitations and explain how far these can be minimized in a reflecting telescope.

**OR**

- (a) Draw a ray diagram showing image formation in a compound microscope. Define the term 'limit of resolution' and name the factors on which it depends. How is it related to resolving power of a microscope ?
- (b) Suggest two ways by which the resolving power of a microscope can be increased.
- (c) "A telescope resolves whereas a microscope magnifies." Justify this statement.